

Sumário

1. Objetivo
2. Âmbito de Aplicação
3. Documentos de Referência
4. Requisitos Ambientais
5. Condições Gerais
6. Estruturas de Derivação com Chaves Fusíveis
 - 6.1. Estrutura M1-N3 com Chave Fusível
 - 6.2. Estrutura M3-N3 com Chave Fusível
 - 6.3. Estrutura B1-N3 com Chave Fusível
 - 6.4. Estrutura B3-N3 com Chave Fusível
 - 6.5. Estrutura T1-N3 com Chave Fusível
 - 6.6. Estrutura N1-N3 com Chave Fusível Religadora
 - 6.7. Estrutura T1-U3 com Chave Fusível
 - 6.8. Estrutura T1-U3 com Chave Fusível Religadora
 - 6.9. Estrutura N1-U3 com Chave Fusível Religadora
 - 6.10. Estrutura U1-U3 com Chave Fusível
7. Estruturas Trifásicas em Alinhamento com Chaves Fusíveis
 - 7.1. Estrutura M4 com Chave Fusível
 - 7.2. Estrutura B4 com Chave Fusível
 - 7.3. Estrutura N4 com Chave Fusível
 - 7.4. Estrutura N4 com Chaves Fusíveis Religadoras em Segundo e Terceiro Níveis
8. Estruturas Monofásicas em Alinhamento com Chaves Fusíveis
 - 8.1. Estrutura U4 com Chave Fusível
 - 8.2. Estrutura U4 com Chave Fusível Religadora
9. Anexo A – Relação de Materiais

1. Objetivo

Estabelecer o padrão de instalação de chaves fusíveis em redes de distribuição aéreas com condutores nus em MT, das Cooperativas de Eletrificação do Sistema Fecoergs, nas classes de tensão 15kV e 25kV.

2. Âmbito de Aplicação

Cooperativas do Sistema Fecoergs.

3. Documentos de Referência

ABNT - NBR 15.688 - Redes de Distribuição Aéreas de Energia Elétrica com Condutores Nus.

Fecoergs – OTD 035.01.01 – Critérios de Elaboração de Projetos.

4. Requisitos Ambientais

No processo de construção deve ser minimizada ou evitada a geração de impactos ambientais negativos. Todos os resíduos gerados na execução das redes deverão ter sua destinação definida em projeto.

5. Condições Gerais

5.1. Para definição dos postes deverá ser observada a OTD 035.01.01 – Critérios de Elaboração de Projetos.

5.2. Todas estas estruturas deverão ser identificadas em campo através de placas com um número operativo.

5.3. As coberturas protetoras para terminal de equipamentos e para terminal de para-raios devem ser utilizadas em casos de frequentes desligamentos da rede por contatos acidentais com objetos e pequenos animais.

5.4. As montagens apresentadas nesta Norma são aquelas mais comumente projetadas. Entretanto, outros arranjos podem ser construídos, desde que observados os afastamentos mínimos indicados na OTD 035.01.01 – Critérios de Elaboração de Projetos e aprovados pelo departamento técnico da cooperativa.

5.5. A utilização de arruelas tem como objetivo evitar que a cabeça do parafuso ou porca entre em contato com o material não metálico.

5.6. Os desenhos representam cruzetas de comprimento de 2.100mm. Para outras dimensões, os afastamentos deverão ser reavaliados.

5.7. As chaves fusíveis estão especificadas na ETD 007.01.42 – Chaves Fusíveis.

5.8. A chave fusível religadora está especificada na ETD 007.01.62 – Chave Fusível Religadora.

5.9. As ligações das chaves fusíveis poderão ser executadas com cabo coberto.

6. Estruturas de Derivação com Chaves Fusíveis

6.1. Estrutura M1-N3 com Chave Fusível

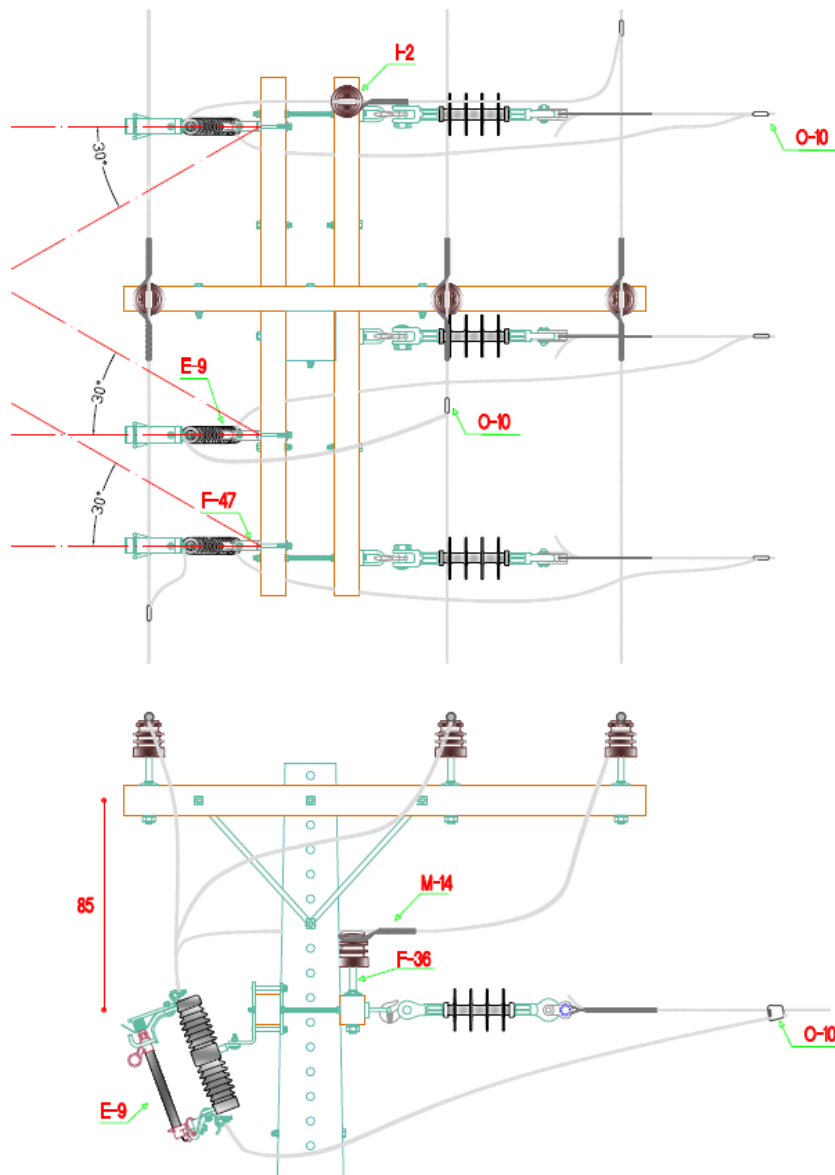


Figura 1 – Estrutura M1-N3 com Chave Fusível
Dimensões em cm

Relação de Materiais – M1-N3 com Chave Fusível			
Item	Quantidade		Descrição
	DT	C	
O-10	6	6	Conector Cunha Derivação
F-36	1	1	Pino de Isolador
M-14	1	1	Laço Preformado de Topo
I-2	1	1	Isolador de Pino
E-9	3	3	Chave Fusível
F-47	3	3	Suporte Tipo L

6.2. Estrutura M3-N3 com Chave Fusível

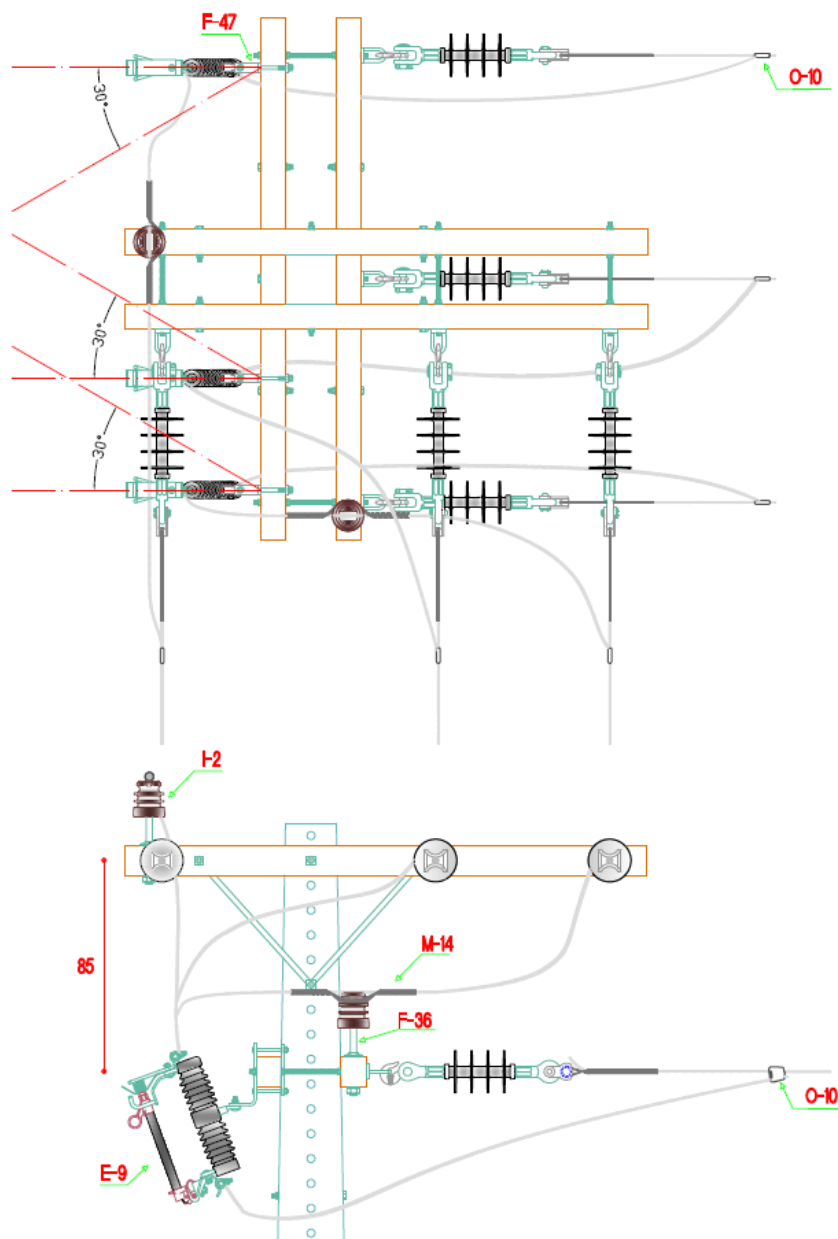


Figura 2 – Estrutura M3-N3 com Chave Fusível
Dimensões em cm

Relação de Materiais – M3-N3 com Chave Fusível			
Item	Quantidade		Descrição
	DT	C	
O-10	6	6	Conector Cunha Derivação
F-36	2	2	Pino de Isolador
M-14	2	2	Laço Preformado de Topo
I-2	2	2	Isolador de Pino
E-9	3	3	Chave Fusível
F-47	3	3	Suporte Tipo L

6.3. Estrutura B1-N3 com Chave Fusível

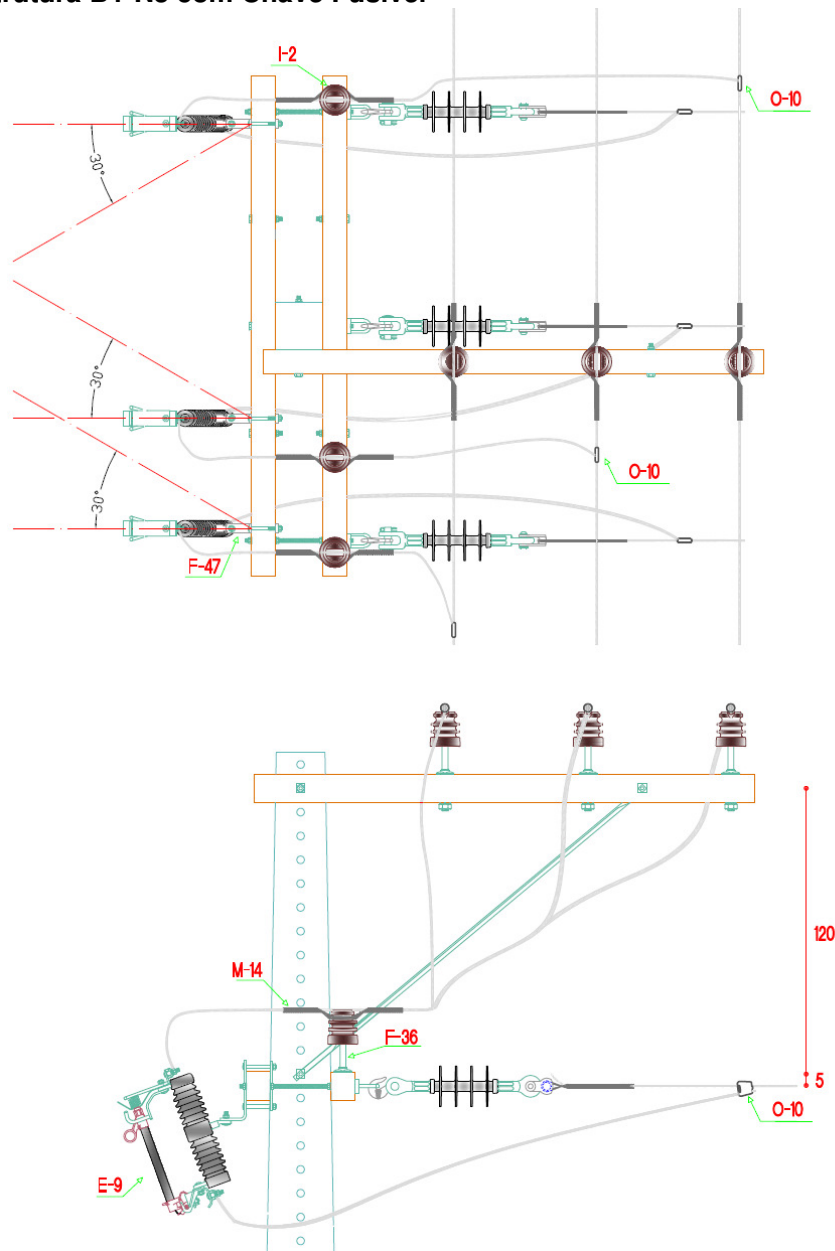


Figura 3 – Estrutura B1-N3 com Chave Fusível
Dimensões em cm

Relação de Materiais – B1-N3 com Chave Fusível			
Item	Quantidade		Descrição
	DT	C	
O-10	6	6	Conector Cunha Derivação
E-9	3	3	Chave Fusível
F-47	3	3	Suporte Tipo L
F-36	3	3	Pino de Isolador
M-14	3	3	Laço Preformado de Topo
I-2	3	3	Isolador de Pino

6.4. Estrutura B3-N3 com Chave Fusível

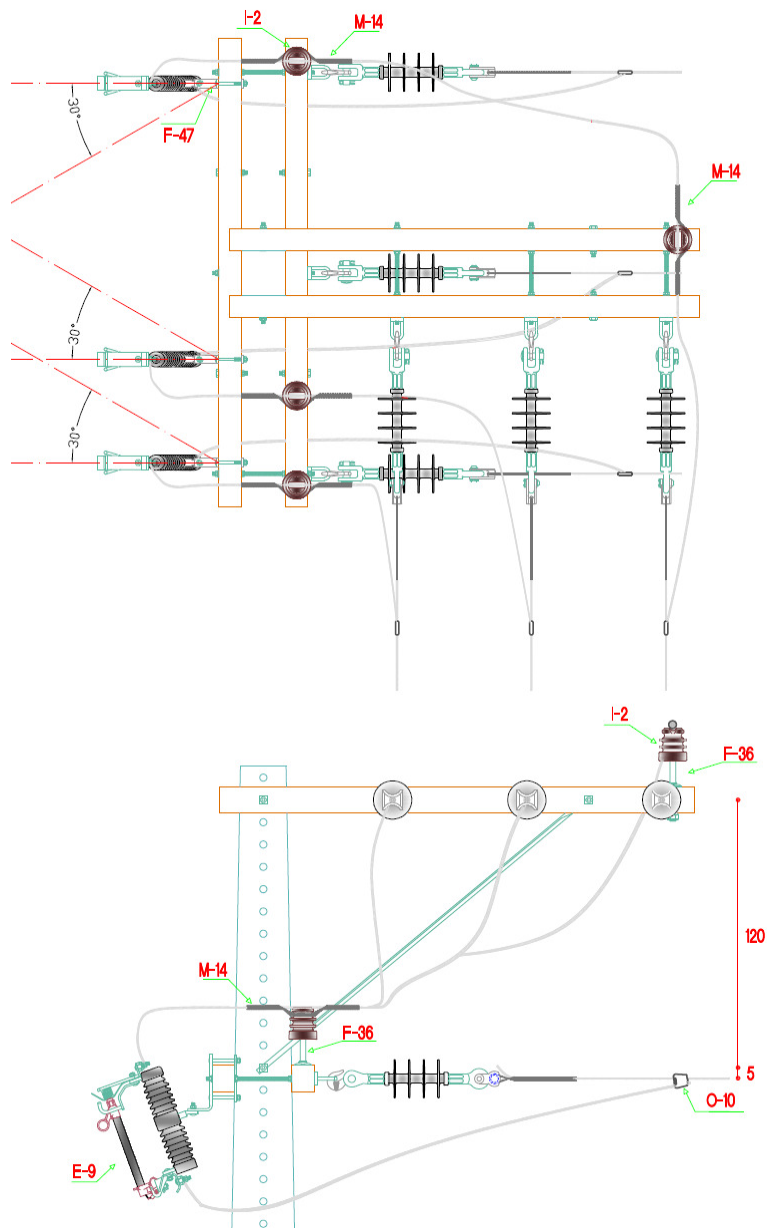


Figura 4 – Estrutura B3-N3 com Chave Fusível
Dimensões em cm

Relação de Materiais – B3-N3 com Chave Fusível			
Item	Quantidade		Descrição
	DT	C	
O-10	6	6	Conector Cunha Derivação
F-36	4	4	Pino de Isolador
M-14	4	4	Laço Preformado de Topo
I-2	4	4	Isolador de Pino
E-9	3	3	Chave Fusível
F-47	3	3	Suporte Tipo L

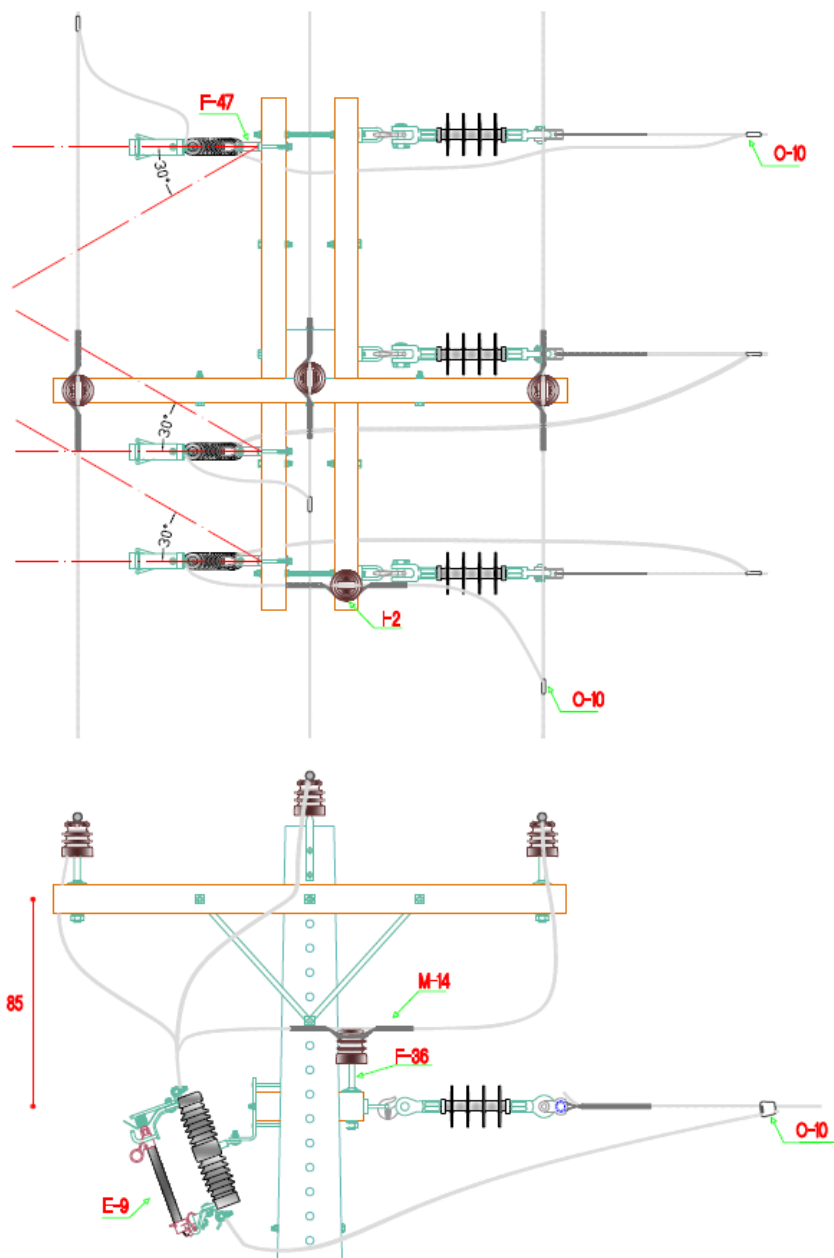
6.5. Estrutura T1-N3 com Chave Fusível


Figura 5 – Estrutura T1-N3 com Chave Fusível
 Dimensões em cm

Relação de Materiais – T1-N3 com Chave Fusível			
Item	Quantidade		Descrição
	DT	C	
O-10	6	6	Conector Cunha Derivação
F-36	1	1	Pino de Isolador
M-14	1	1	Laço Preformado de Topo
I-2	1	1	Isolador de Pino
E-9	3	3	Chave Fusível
F-47	3	3	Suporte Tipo L

6.6. Estrutura N1-N3 com Chave Fusível Religadora

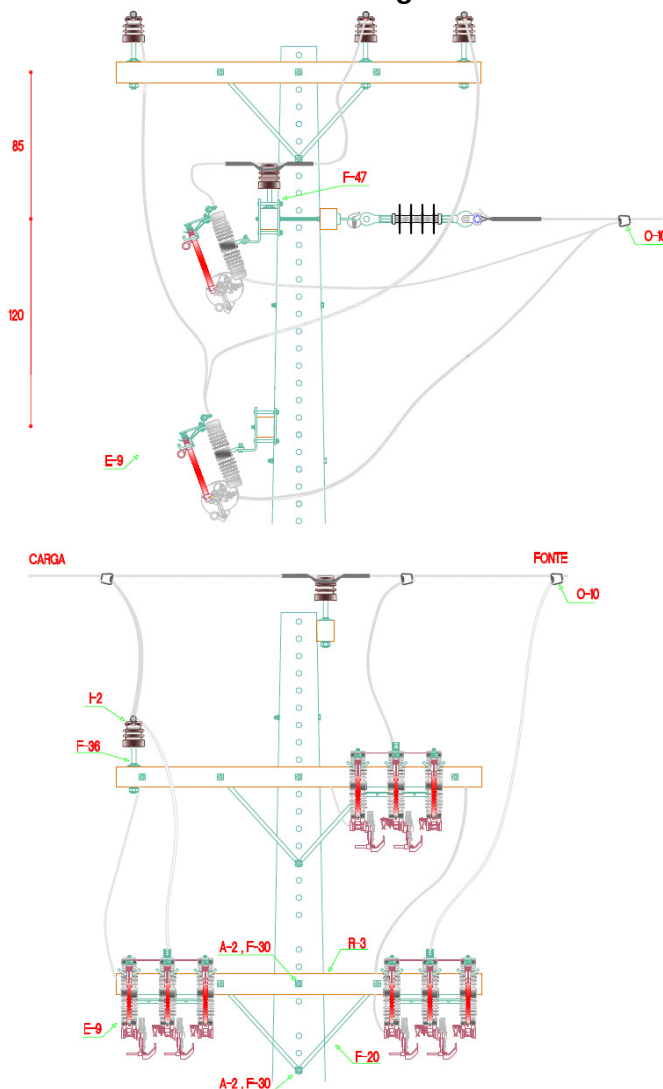


Figura 6 – Estrutura N1-N3 com Chave Fusível Religadora
Dimensões em cm

Relação de Materiais – N1-N3 com Chave Fusível Religadora

Item	Quantidade		Descrição
	DT	C	
O-10	6	6	Conector Cunha Derivação
E-9	3	3	Chave Fusível Religadora
F-47	6	6	Suporte Tipo L
F-20	2	2	Mão Francesa Plana – 619mm
F-10	-	2	Cinta para Poste Circular
R-3	1	1	Cruzeta
F-31	-	3	Parafuso Cabeça Abaulada M16 x 150
F-31	-	1	Parafuso Cabeça Abaulada M16 x 45
F-30	3	-	Parafuso Cabeça Quadrada M16 X 125
F-30	1	-	Parafuso Cabeça Quadrada M16 x Comprimento Adequado
F-45	-	1	Sela de Cruzeta
A-2	4	3	Arruela Quadrada
I-2	1	1	Isolador de Pino
F-36	1	1	Pino de Isolador

6.7. Estrutura T1-U3 com Chave Fusível

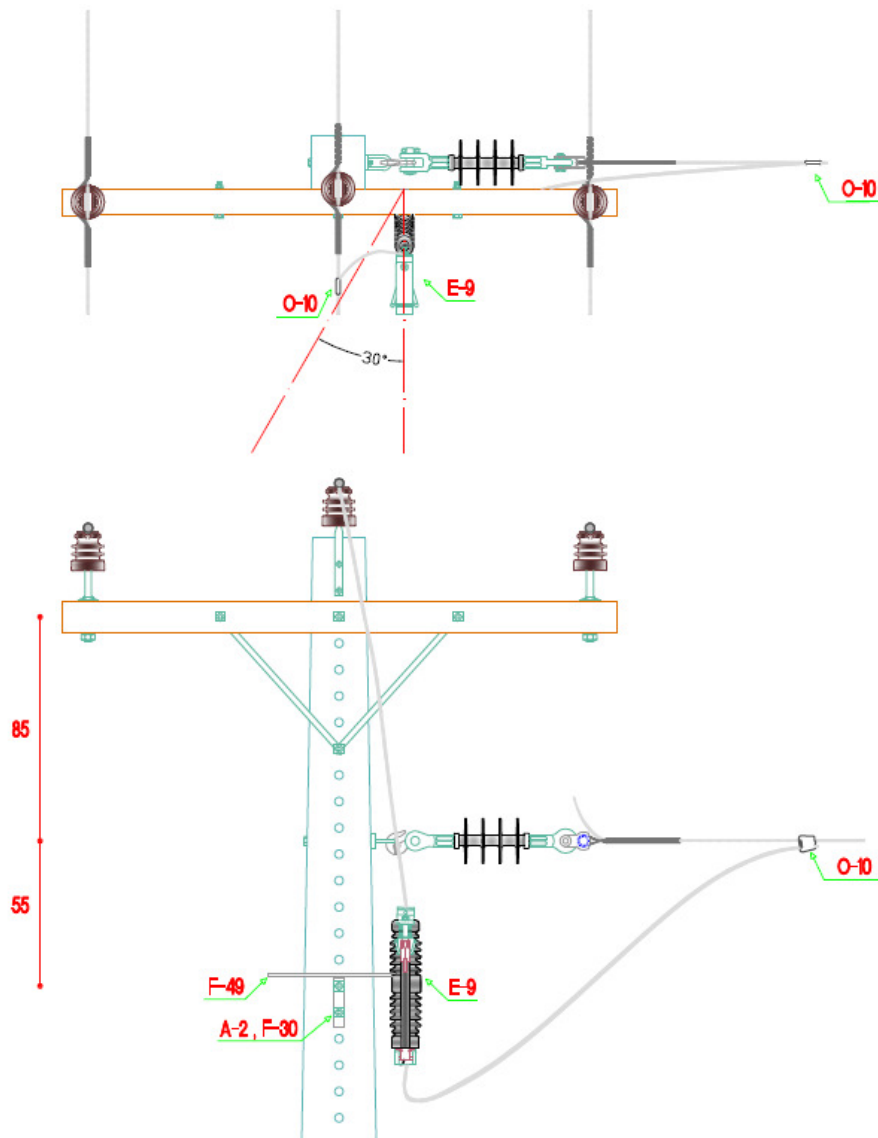


Figura 7 – Estrutura T1-U3 com Chave Fusível
Dimensões em cm

NOTA O suporte T pode ser substituído pelo suporte V.

Relação de Materiais – T1-U3 com Chave Fusível			
Item	Quantidade		Descrição
	DT	C	
O-10	2	2	Conector Cunha Derivação
F-49	1	1	Suporte T
A-2	2	-	Arruela Quadrada
F-10	-	2	Cinta para Poste Circular
F-31	-	2	Parafuso Cabeça Abaulada M16 x 45
F-30	2	-	Parafuso Cabeça Quadrada M16 x Comprimento Adequado
E-9	1	1	Chave Fusível

6.8. Estrutura T1-U3 com Chave Fusível Religadora

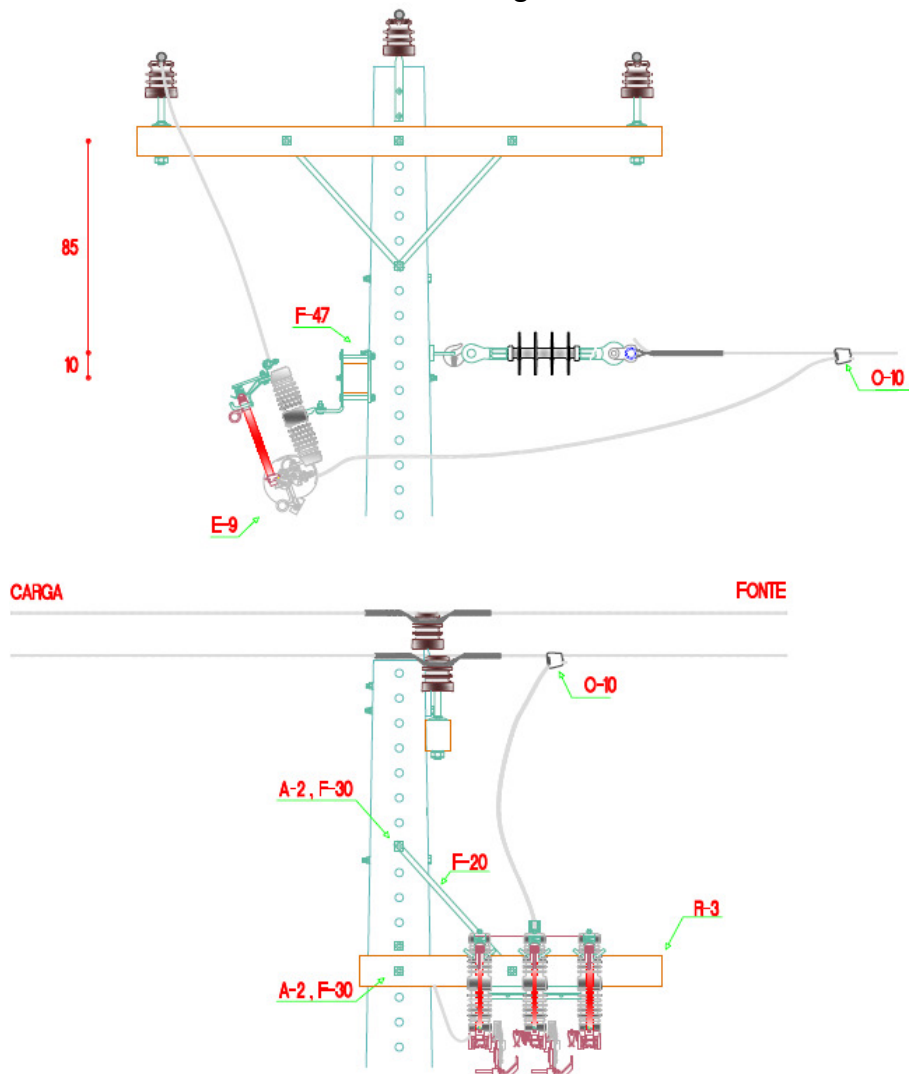


Figura 8 – Estrutura T1-U3 com Chave Fusível Religadora
Dimensões em cm

Relação de Materiais – T1-U3 com Chave Fusível Religadora			
Item	Quantidade		Descrição
	DT	C	
O-10	1	1	Conector Cunha Derivação
E-9	1	1	Chave Fusível Religadora
F-47	2	2	Suporte Tipo L
F-20	1	1	Mão Francesa Plana – 619mm
F-10	-	2	Cinta para Poste Circular
R-3	1	1	Cruzeta
F-31	-	2	Parafuso Cabeça Abaulada M16 x 150
F-31	-	1	Parafuso Cabeça Abaulada M16 x 45
F-30	2	-	Parafuso Cabeça Quadrada M16 X 125
F-30	1	-	Parafuso Cabeça Quadrada M16 x Comprimento Adequado
F-45	-	1	Sela de Cruzeta
A-2	3	1	Arruela Quadrada

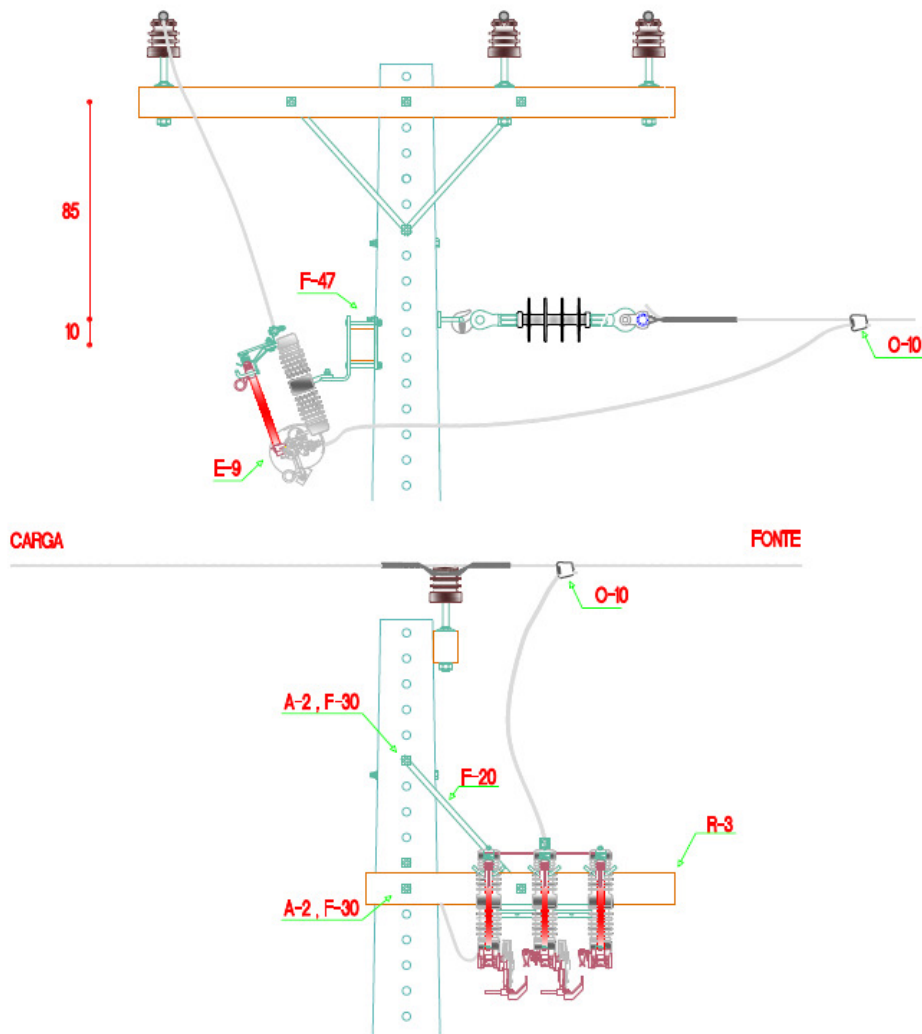
6.9. Estrutura N1-U3 com Chave Fusível Religadora


Figura 9 – Estrutura N1-U3 com Chave Fusível Religadora
 Dimensões em cm

Relação de Materiais – N1-U3 com Chave Fusível Religadora			
Item	Quantidade		Descrição
	DT	C	
O-10	2	2	Conector Cunha Derivação
E-9	1	1	Chave Fusível Religadora
F-47	2	2	Suporte Tipo L
F-20	1	1	Mão Francesa Plana – 619mm
F-10	-	2	Cinta para Poste Circular
R-3	1	1	Cruzeta
F-31	-	2	Parafuso Cabeça Abaulada M16 x 150
F-31	-	1	Parafuso Cabeça Abaulada M16 x 45
F-30	2	-	Parafuso Cabeça Quadrada M16 X 125
F-30	1	-	Parafuso Cabeça Quadrada M16 x Comprimento Adequado
F-45	-	1	Sela de Cruzeta
A-2	3	1	Arruela Quadrada

6.10. Estrutura U1-U3 com Chave Fusível

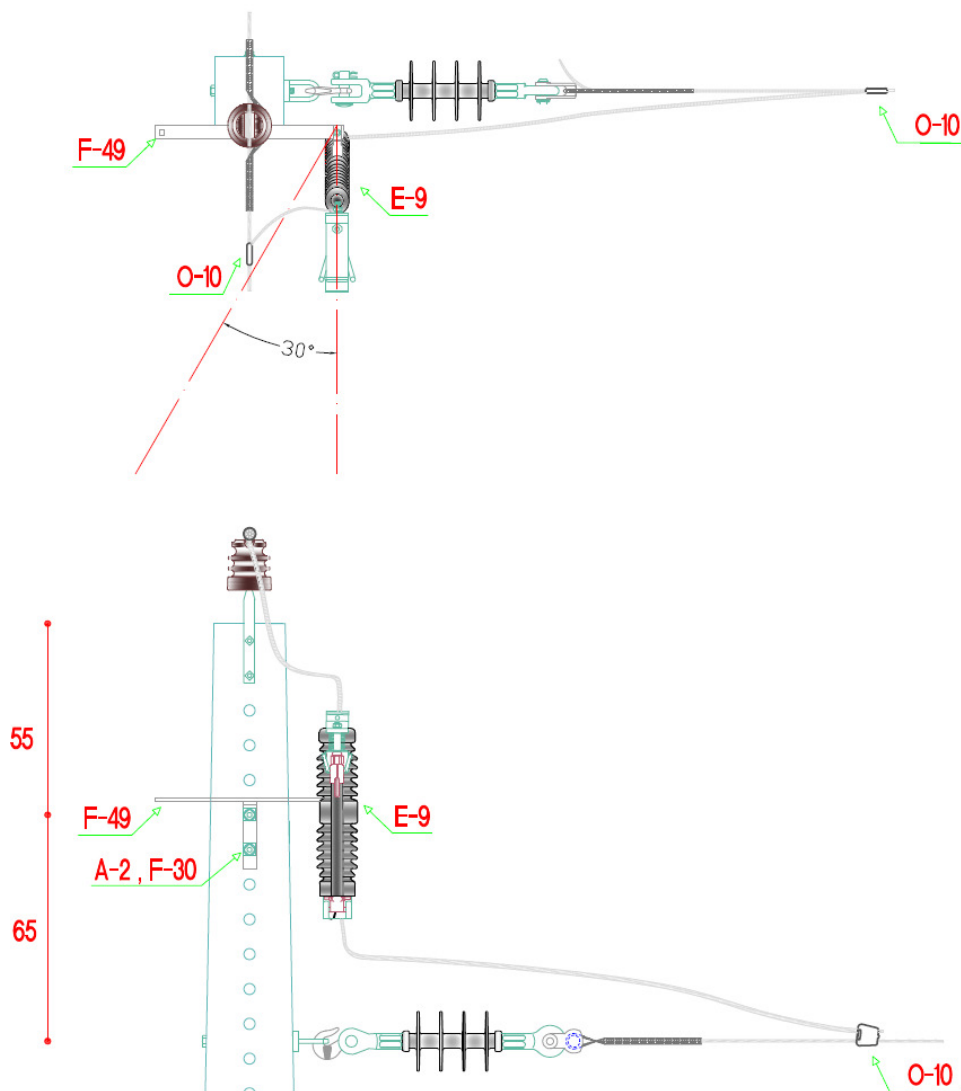


Figura 10 – Estrutura U1-U3 com Chave Fusível
Dimensões em cm

NOTA O suporte T pode ser substituído pelo suporte V.

Relação de Materiais – T1-U3 com Chave Fusível			
Item	Quantidade		Descrição
	DT	C	
O-10	2	2	Conector Cunha Derivação
F-49	1	1	Suporte T
A-2	2	-	Arruela Quadrada
F-10	-	2	Cinta para Poste Circular
F-31	-	2	Parafuso Cabeça Abaulada M16 x 45
F-30	2	-	Parafuso Cabeça Quadrada M16 x Comprimento Adequado
E-9	1	1	Chave Fusível

7. Estruturas Trifásicas em Alinhamento com Chaves Fusíveis

7.1. Estrutura M4 com Chave Fusível

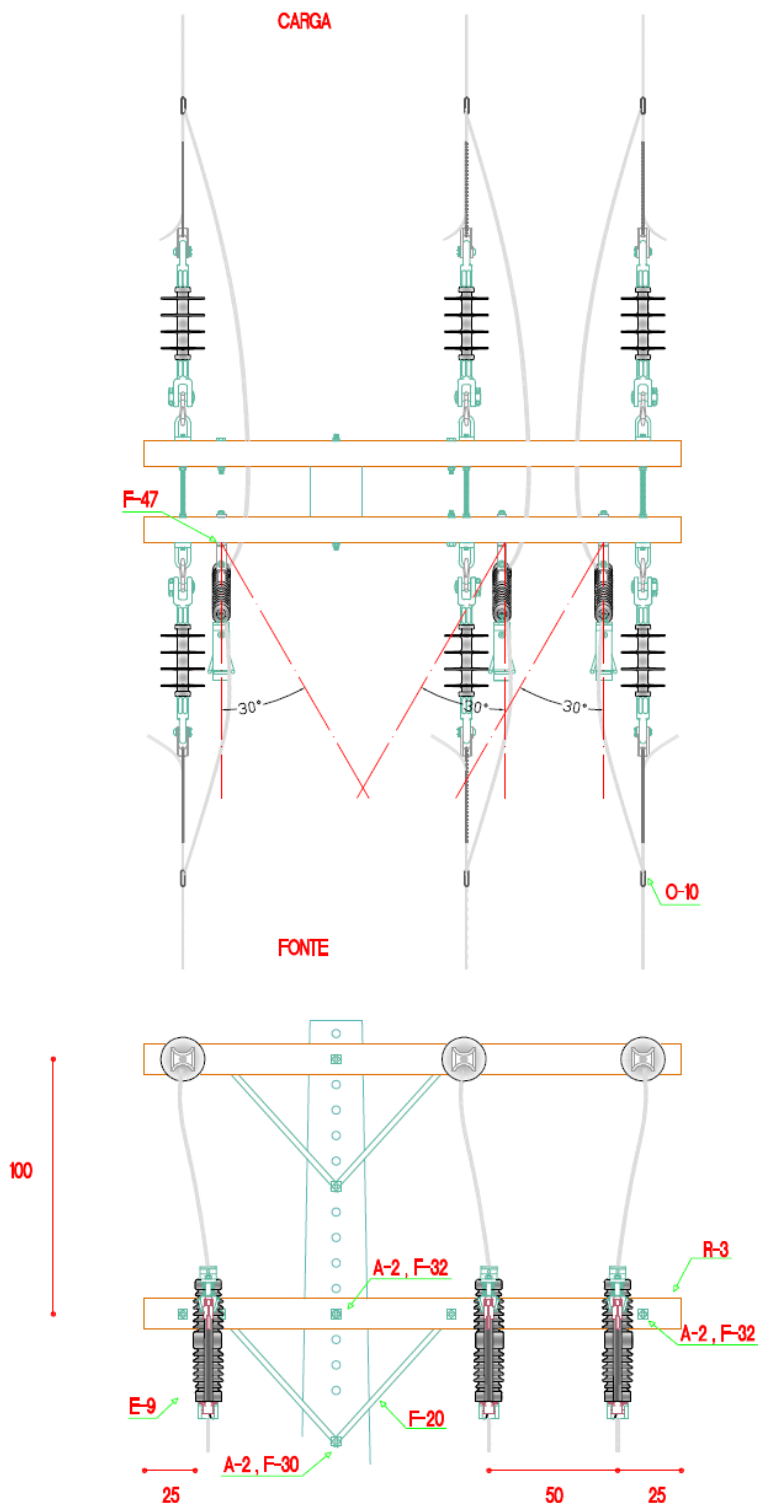


Figura 14 – Estrutura M4 com Chave Fusível
Dimensões em cm

Relação de Materiais – M4 com Chave Fusível			
Item	Quantidade		Descrição
	DT	C	
O-10	6	6	Conector Cunha Derivação
E-9	3	3	Chave Fusível
F-47	3	3	Suporte Tipo L
F-20	4	4	Mão Francesa Plana – 619mm
F-10	-	2	Cinta para Poste Circular
R-3	2	2	Cruzeta
F-31	-	6	Parafuso Cabeça Abaulada M16 x 150
F-31	-	2	Parafuso Cabeça Abaulada M16 x 45
F-30	4	-	Parafuso Cabeça Quadrada M16 X 125
F-32	3	2	Parafuso Rosca Dupla
F-45	-	2	Sela de Cruzeta
A-2	16	8	Arruela Quadrada

7.2. Estrutura B4 com Chave Fusível

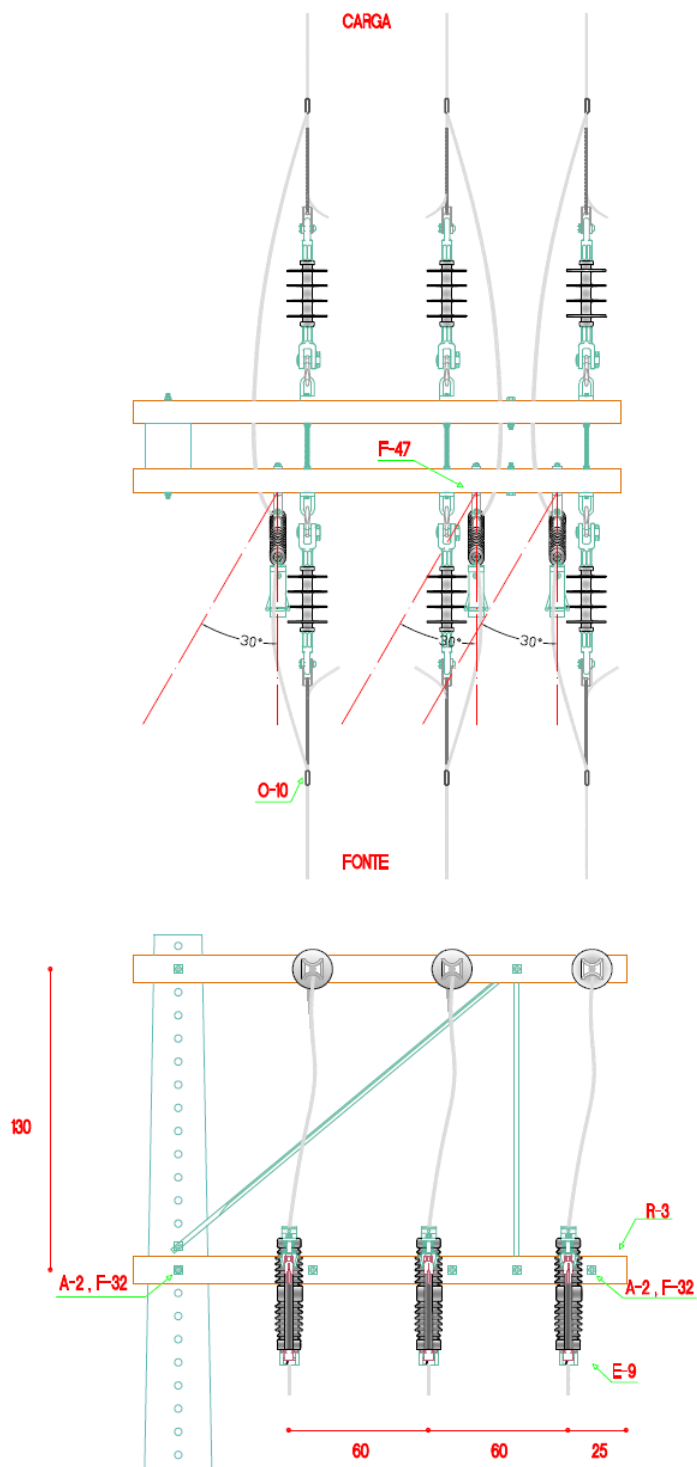


Figura 15 – Estrutura B4 com Chave Fusível
Dimensões em cm

NOTA O parafuso da mão francesa de beco deverá ser instalado de fora para dentro nas cruzetas.

Relação de Materiais – B4 com Chave Fusível			
Item	Quantidade		Descrição
	DT	C	
O-10	6	6	Conector Cunha Derivação
E-9	3	3	Chave Fusível
F-47	3	3	Suporte Tipo L
F-19	4	4	Mão Francesa Perfilada – 1.534mm
F-10	-	1	Cinta para Poste Circular
R-3	2	2	Cruzeta
F-31	-	4	Parafuso Cabeça Abaulada M16 x 150
F-30	2	-	Parafuso Cabeça Quadrada M16 X 125
F-32	4	3	Parafuso Rosca Dupla
F-45	-	2	Sela de Cruzeta
A-2	18	16	Arruela Quadrada

7.3. Estrutura N4 com Chave Fusível

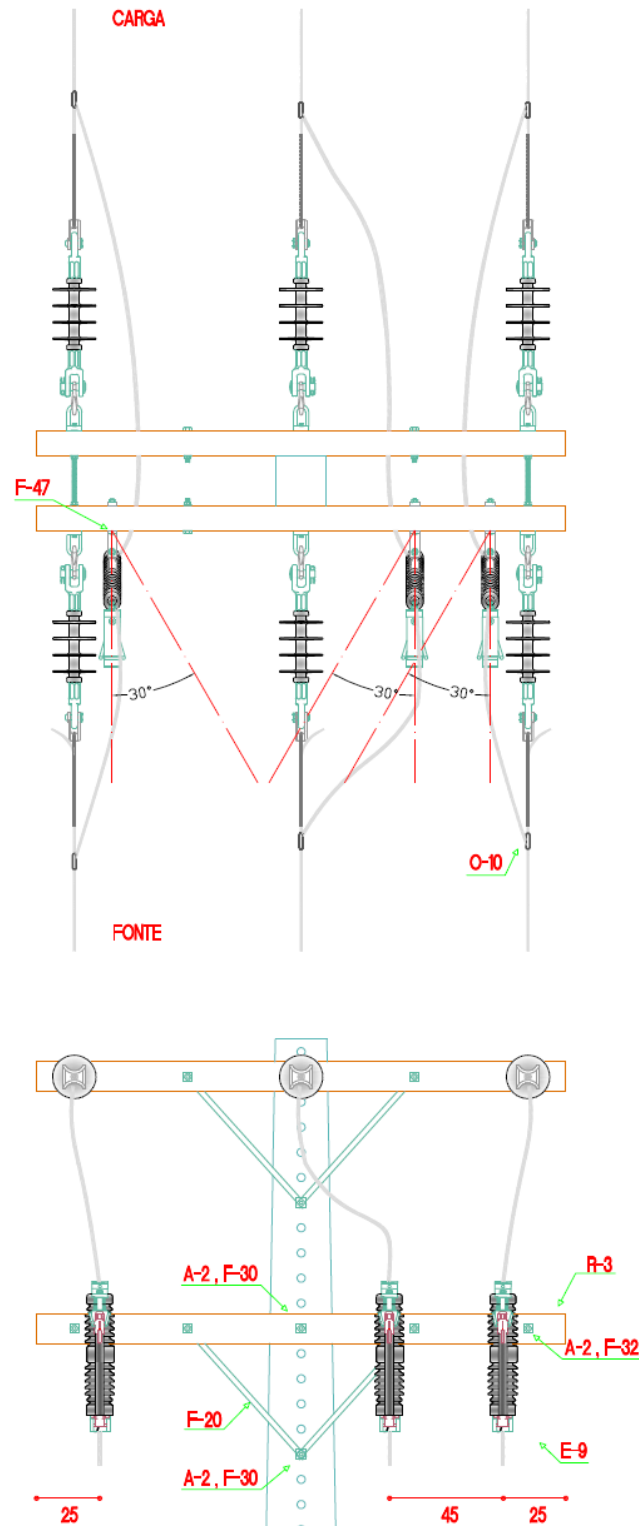


Figura 16 – Estrutura N4 com Chave Fusível
Dimensões em cm

Relação de Materiais – N4 com Chave Fusível			
Item	Quantidade		Descrição
	DT	C	
O-10	6	6	Conector Cunha Derivação
E-9	3	3	Chave Fusível
F-47	3	3	Suporte Tipo L
F-20	4	4	Mão Francesa Plana – 619mm
F-10	-	2	Cinta para Poste Circular
R-3	2	2	Cruzeta
F-31	-	2	Parafuso Cabeça Abaulada M16 x 150
F-31	-	2	Parafuso Cabeça Abaulada M16 x 45
F-30	5	4	Parafuso Cabeça Quadrada M16 X 125
F-32	3	2	Parafuso Rosca Dupla
F-45	-	2	Sela de Cruzeta
A-2	15	12	Arruela Quadrada

7.4. Estrutura N4 com Chaves Fusíveis Religadoras em Segundo e Terceiro Níveis

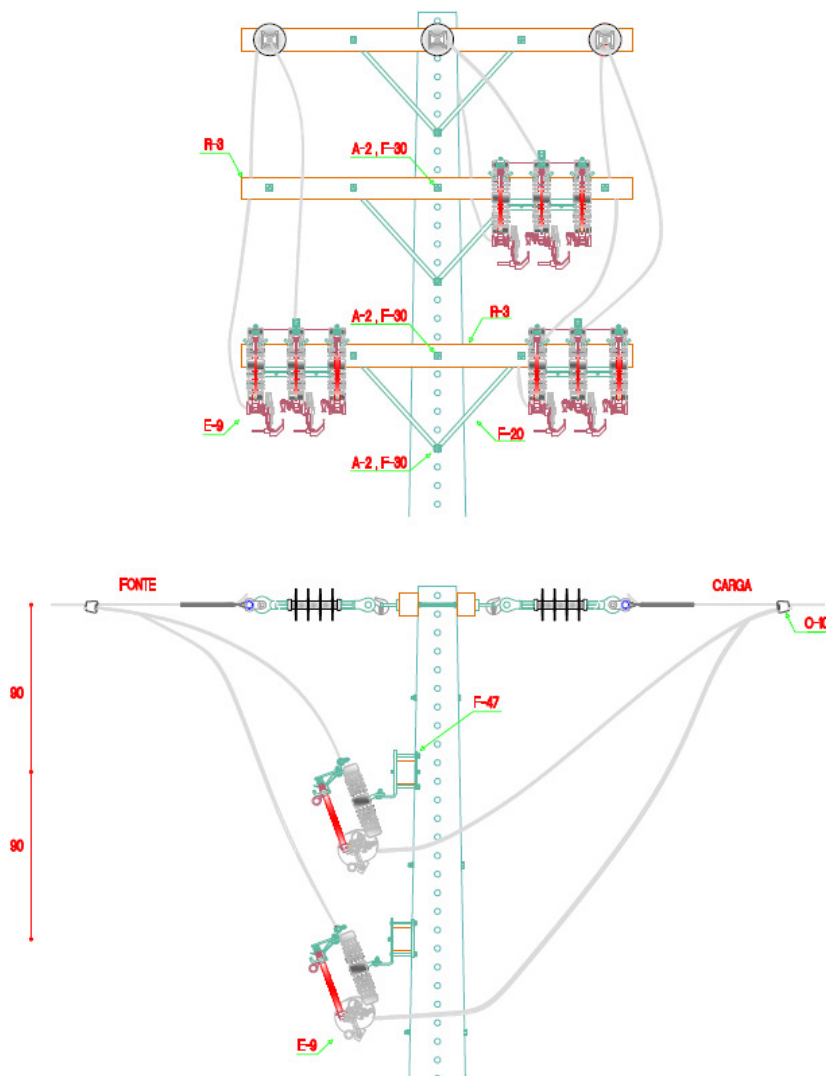


Figura 17 – Estrutura N4 com Chaves Fusíveis Religadoras
Dimensões em cm

Relação de Materiais – N4 com Chaves Fusíveis Religadoras			
Item	Quantidade		Descrição
	DT	C	
O-10	6	6	Conector Cunha Derivação
E-9	3	3	Chave Fusível Religadora
F-47	6	6	Suporte Tipo L
F-20	4	4	Mão Francesa Plana – 619mm
F-10	-	4	Cinta para Poste Circular
R-3	2	2	Cruzeta
F-31	-	6	Parafuso Cabeça Abaulada M16 x 150
F-31	-	2	Parafuso Cabeça Abaulada M16 x 45
F-30	6	-	Parafuso Cabeça Quadrada M16 X 125
F-30	2	-	Parafuso Cabeça Quadrada M16 x Comprimento Adequado
F-45	-	2	Sela de Cruzeta
A-2	8	8	Arruela Quadrada

8. Estruturas Monofásicas em Alinhamento com Chaves Fusíveis

8.1. Estrutura U4 com Chave Fusível

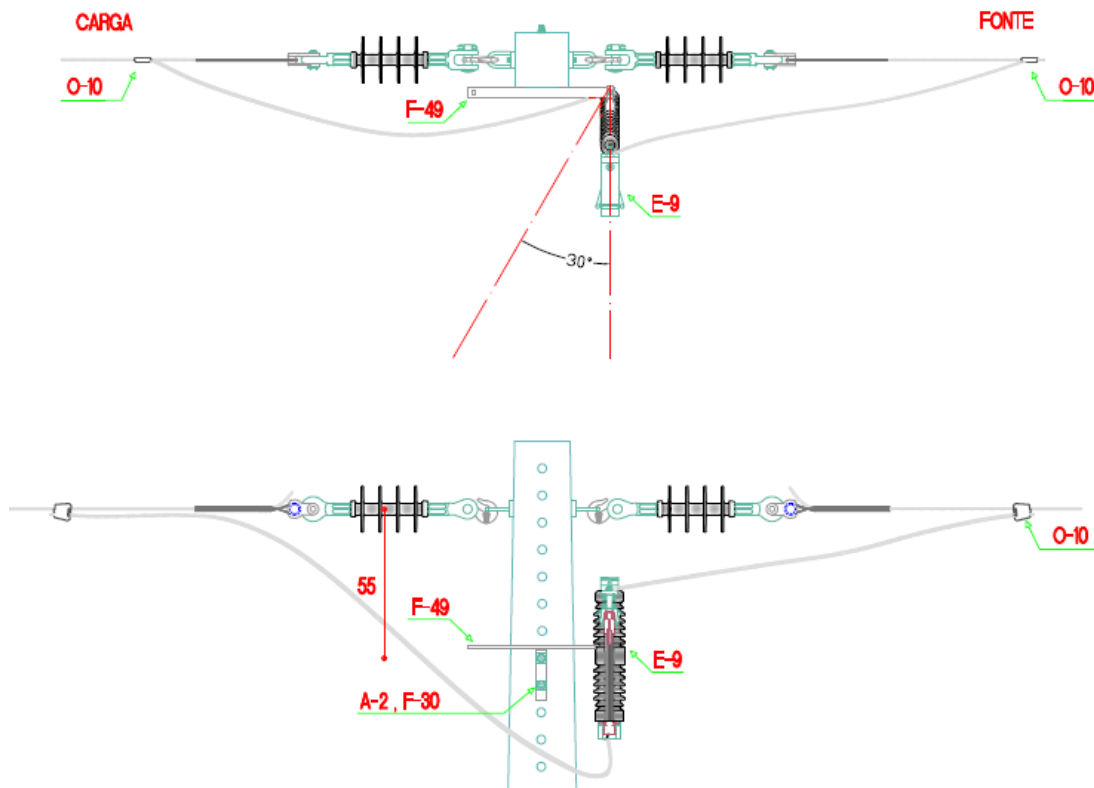


Figura 18 – Estrutura U4 com Chave Fusível
Dimensões em cm

NOTA O suporte T pode ser substituído pelo suporte V.

Relação de Materiais – U4 com Chave Fusível			
Item	Quantidade		Descrição
	DT	C	
O-10	2	2	Conector Cunha Derivação
F-49	1	1	Suporte T
A-2	2	-	Arruela Quadrada
F-10	-	2	Cinta para Poste Circular
F-31	-	2	Parafuso Cabeça Abaulada M16 x 45
F-30	2	-	Parafuso Cabeça Quadrada M16 x Comprimento Adequado
E-9	1	1	Chave Fusível

8.2. Estrutura U4 com Chave Fusível Religadora

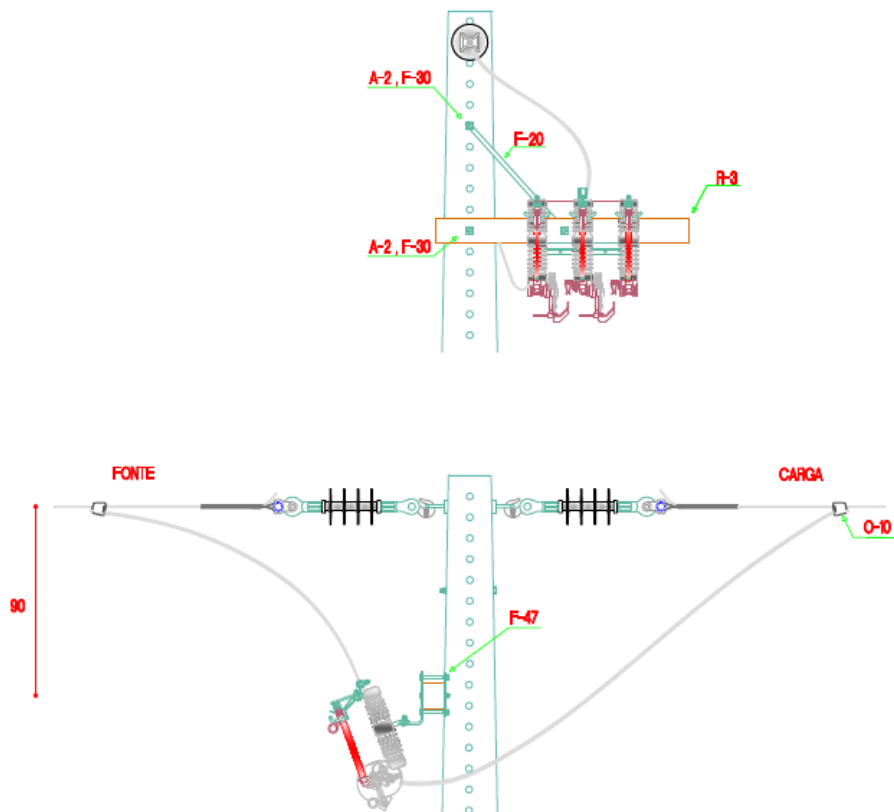


Figura 19 – Estrutura U4 com Chave Fusível Religadora
Dimensões em cm

Relação de Materiais – U4 com Chave Fusível Religadora			
Item	Quantidade		Descrição
	DT	C	
O-10	2	2	Conector Cunha Derivação
E-9	1	1	Chave Fusível Religadora
F-47	2	2	Suporte Tipo L
F-20	1	1	Mão Francesa Plana – 619mm
F-10	-	2	Cinta para Poste Circular
R-3	1	1	Cruzeta
F-31	-	2	Parafuso Cabeça Abaulada M16 x 150
F-31	-	1	Parafuso Cabeça Abaulada M16 x 45
F-30	2	-	Parafuso Cabeça Quadrada M16 X 125
F-30	1	-	Parafuso Cabeça Quadrada M16 x Comprimento Adequado
F-45	-	1	Sela de Cruzeta
A-2	3	1	Arruela Quadrada

9. Anexo A

Relação de Materiais

A relação de materiais para as redes de distribuição aéreas com cabos nus consta na Tabela A.

Tabela A – Relação de Materiais

Elemento	Referência	Descrição Padronizada		
Acessórios	A	1 Amortecedor de Vibração		
		2 Arruela Quadrada		
		3 Anel de Amarração		
		4 Braço Antibalanço		
		5 Braço com Grampo de Suspensão		
		6 Chapa de Estai		
		7 Cobertura de Conexão Tipo Cunha – Capa		
		8 Cobertura de Conexão para Cabo Coberto - Manta		
		9 Cobertura de Conexão para Cabo Coberto - Tubo		
		10 Cobertura Protetora para Aterramento		
		11 Cobertura Protetora para Cabos Nus		
		12 Cobertura Protetora p/ Estribo, Conector e Conector Derivação de Linha Viva		
		13 Cobertura Protetora para Terminal de Equipamentos		
		14 Espaçador de Isoladores		
		15 Fita Isolante		
		17 Grampo para Cerca		
		18 Espaçador Losangular		
		19 Espaçador Monofásico		
		20 Espaçador Vertical Trifásico		
		21 Porca Quadrada		
		22 Grampo de Ancoragem		
		25 Sapatilha		
		26 Seccionador Pré-Formado		
		30 Suporte para Transformador em Poste de Concreto Circular		
		31 Suporte para Transformador em Poste de Concreto Duplo T		
		32 Suporte para Transformador em Poste de Madeira		
		Cabos	C	1 Cabo de Aço
				3 Cabo de Alumínio CA
				4 Cabo de Alumínio com Alma de Aço CAA
				5 Cabo Multiplexado de Alumínio
				6 Cabo de Alumínio Coberto
				7 Fio e Cabo Nu de Cobre
8 Fio e Cabo Isolado de Cobre (até 600 V)				
9 Fio de Alumínio Coberto				
10 Fio e Cabo Isolado de Alumínio				
11 Cabo de Cobre Coberto				

Tabela A (Continuação)

Elemento	Referência	Descrição Padronizada		
Equipamentos	E	1 Base de 10 A para Relé Fotoelétrico		
		2 Base de 60 A para Relé Fotoelétrico		
		9 Chave-Fusível		
		11 Seccionador Unipolar		
		12 Chave Interruptora Blindada		
		20 Lâmpada		
		26 Luminária Fechada		
		29 Para-Raios		
		31 Reator Externo com Base para Relé Fotoelétrico		
		32 Reator Externo sem Base para Relé Fotoelétrico		
		39 Relé Fotoelétrico Intercambiável		
		45 Transformador de Distribuição		
		Ferragens	F	1 Afastador de Armação Secundária
				2 Afastador para Isolador Tipo Pilar
3 Armação Secundária				
4 Braço Afastador Horizontal				
5 Braço de Iluminação Pública				
6 Braço Tipo C				
7 Braço Tipo L				
9 Cantoneira Auxiliar para Braço Tipo C				
10 Cinta para Poste Circular				
11 Cinta para Poste Duplo T				
12 Estribo para Braço Tipo L				
13 Gancho-Olhal				
14 Fixador para Perfil U				
16 Haste de Âncora				
17 Haste de Aterramento				
19 Mão-Francesa Perfilada				
20 Mão-Francesa Plana				
22 Manilha-Sapatilha				
25 Olhal para Parafuso				
26 Manilha Torcida				
30 Parafuso de Cabeça Quadrada				
31 Parafuso de Cabeça Abaulada				
32 Parafuso de Rosca Dupla				
33 Parafuso para Madeira				
34 Parafuso Prisioneiro				
35 Perfil U				
36 Pino para Isolador				
37 Pino de Topo				
38 Pino Curto para Isolador				
39 Pino Universal para Isoladores				
40 Porca-Olhal				
45 Sela para Cruzeta				
46 Suporte Afastador de Rede				
47 Suporte L				
48 Suporte Horizontal				
49 Suporte T				
50 Suporte TL				
51 Suporte de Topo para Isolador Tipo Pilar				
53 Suporte Z				

Tabela A.1 (Continuação)

Elemento	Referência	Descrição Padronizada
Isolador	I	1 Isolador Tipo Castanha
		2 Isolador Tipo Pino
		3 Isolador Tipo Roldana
		4 Isolador de Disco
		5 Isolador Tipo Pilar
		6 Isolador Tipo Bastão
		7 Isolador Composto Tipo Bastão
		8 Isolador Polimérico Tipo Pino
Amarrações	M	1 Alça Pré-Formada de Distribuição
		2 Alça Pré-Formada de Estai
		3 Alça Pré-Formada de Serviço
		5 Fio Nu de Alumínio para Amarração
		8 Fita de Alumínio
		9 Fixador Pré-formado de Estai
		10 Grampo de Ancoragem
		13 Laço Pré-Formado de Roldana
14 Laço Pré-Formado de Topo		
17 Laço Pré-Formado Lateral Duplo		
Conexões	O	1 Conector de Cruzamento
		2 Conector de Parafuso Fendido
		5 Conector Derivação de Compressão
		6 Conector Derivação de Parafuso
		7 Conector Derivação de Linha Viva
		10 Conector Paralelo de Compressão
		11 Conector Paralelo de Parafuso
		20 Emenda Pré-Formada Condutora
		21 Emenda Pré-Formada Total
		25 Adaptador Estribo de Compressão
		26 Adaptador Estribo de Parafuso
		30 Luva de Emenda
		35 Protetor Pré-Formado
Poste	P	1 Poste de Concreto Circular
		2 Poste de Concreto Duplo T
		3 Poste de Madeira
Cruzeta	R	3 Cruzeta
Escora	S	1 Contraposte de Concreto Circular
		2 Contraposte de Concreto Duplo T
		3 Contraposte de Madeira
		5 Placa de Concreto
		8 Tora de Madeira