	ESPECIFICAÇÃO TÉCNICA - DISTRIBUIÇÃO	Número: ETD 007.01.15	Folha: 1/4
	AFASTADOR DE ARMAÇÃO SECUNDÁRIA	Emissão: 05/06/2008	Revisão: 00/00/0000

Relação das Cooperativas Filiadas a Fecoergs:



CELETRO  
- Cachoeira do Sul -



CERFOX  
- Fontoura Xavier -



CERILUZ  
- Ijuí -



CERMISSÕES  
- Caibaté -



CERTAJA  
- Taquari -



CERTEL  
- Teutônia -



CERTHIL  
- Três de Maio -



CERVALE  
- Santa Maria -



COOPERLUZ  
- Santa Rosa -



COOPERNORTE  
- Viamão -



COOPERSUL  
- Bagé -



COPREL  
- Ibirubá -




COSEL  
- Encruzilhada do Sul -



CRELUZ  
- Pinhal -



CRERAL  
- Erechim -

	ESPECIFICAÇÃO TÉCNICA - DISTRIBUIÇÃO	Número: ETD 007.01.15	Folha: 2/4
	AFASTADOR DE ARMAÇÃO SECUNDÁRIA	Emissão: 05/06/2008	Revisão: 00/00/0000

## 1. Objetivo

Esta especificação fixa as características mínimas relativas à fabricação e ensaios exigidos para o fornecimento de afastador de armação secundária, destinado às Cooperativas do Sistema Fecoergs.

## 2. Âmbito de Aplicação

Distribuição.

## 3. Documentos de Referência

REGD 007.01.01 – Critérios para fornecimento de ferragens.

## 4. Características Gerais

### 4.1. Material

Aço carbono ABNT 1010 a 1020, laminado.

### 4.2. Acabamento

Deve ter acabamento liso e uniforme, sem saliências pontiagudas, arestas cortantes ou outras imperfeições. O afastador de armação secundária deve ser zincado pelo processo de imersão a quente, conforme NBR 6323. O zinco deve ter no máximo 0,01% de alumínio.

### 4.3. Identificação

Deve ser adequadamente identificado, de modo legível e indelével, no mínimo com os seguintes dados:

- nome e/ou marca do fabricante;
- carga nominal de ruptura em daN;
- data de fabricação: mês/ano;
- lote de fabricação.

### 4.4. Acondicionamento

Deve atender aos requisitos mencionados no item 5.1.1.3. do REGD 007.01.01 – Critérios para Fornecimento de Ferragens.

## 5. Características Técnicas

### 5.1. Características Geométricas e Dimensionais


Conforme indicado no desenho (item 8.).

### 5.2. Características Mecânicas

Corretamente instalado no seu modo de utilização, deve resistir aos seguintes esforços:

- carga nominal  $F = 300$  daN;
- carga mínima de ruptura a tração  $F = 600$  daN;
- carga mínima  $F = 500$  daN, sem apresentar deformação permanente.

Os esforços horizontais e verticais não devem ser aplicados simultaneamente.

	<b>ESPECIFICAÇÃO TÉCNICA - DISTRIBUIÇÃO</b>	<b>Número:</b> <b>ETD 007.01.15</b>	<b>Folha:</b> <b>3/4</b>
	<b>AFASTADOR DE ARMAÇÃO SECUNDÁRIA</b>	<b>Emissão:</b> <b>05/06/2008</b>	<b>Revisão:</b> <b>00/00/0000</b>

## 6. Ensaaios

### 6.1. Homologação

Para a homologação do afastador de armação secundária, o fornecedor deverá apresentar relatório técnico contendo os seguintes itens:

- Inspeção geral;
- Verificação dimensional;
- Ensaio de resistência à tração sem deformação permanente;
- Ensaio de resistência à tração de ruptura;
- Ensaio de revestimento de zinco;
- Ensaio da composição química do aço e do revestimento;
- Ensaio de corrosão por exposição à névoa salina;
- Apresentar descrição de alternativa(s) para descarte deste material após o fim de sua vida útil;
- Apresentar uma cópia da Licença Ambiental de Operação (LO).

### 6.2. Recebimento

Para o recebimento do afastador de armação secundária o fornecedor deverá apresentar relatório técnico contendo os seguintes itens:


- Inspeção geral;
- Verificação dimensional;
- Ensaio de resistência à tração sem deformação permanente;
- Ensaio de resistência à tração de ruptura;
- Ensaio de revestimento de zinco;

### 6.3. Resultados Esperados para os Ensaaios

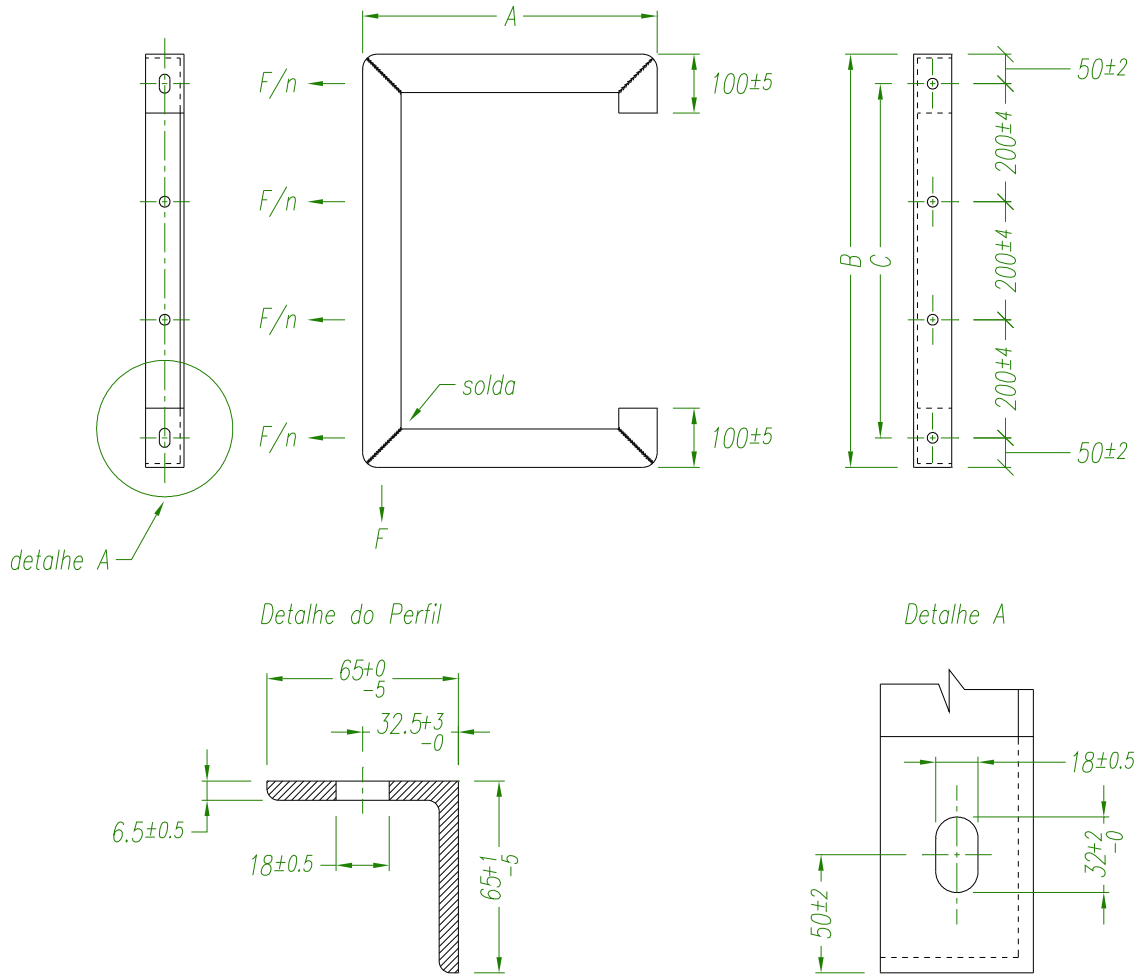
Os resultados esperados para os ensaios do afastador de armação secundária devem obedecer ao descrito no *REGD 007.01.01 – Critérios para Fornecimento de Ferragens* e estar de acordo com as normas e documentos de referência citados no *item 3.* desta ETD.

## 7. Inspeção, aceitação e rejeição

Os critérios adotados para inspeção, aceitação e rejeição de lote estão especificados no *item 6.3.1.* do *REGD 007.01.01 – Critérios para Fornecimento de Ferragens*.

	<b>ESPECIFICAÇÃO TÉCNICA - DISTRIBUIÇÃO</b>	<b>Número:</b> <b>ETD 007.01.15</b>	<b>Folha:</b> <b>4/4</b>
	<b>AFASTADOR DE ARMAÇÃO SECUNDÁRIA</b>	<b>Emissão:</b> <b>05/06/2008</b>	<b>Revisão:</b> <b>00/00/0000</b>

### 8. Desenho



Código Fecoergs	Código Cooperativa	Descrição
		Afastador de armação secundária

Nota:

1 - Dimensões em milímetros.