	ESPECIFICAÇÃO TÉCNICA - DISTRIBUIÇÃO	Número: ETD 007.01.39	Folha: 1/4
	SELA PARA CRUZETA	Emissão: 18/03/2010	Revisão: 00/00/0000

Relação das Cooperativas Filiadas a FecoerGS:



CELETRO
- Cachoeira do Sul -



CERFOX
- Fontoura Xavier -



CERILUZ
- Ijuí -



CERMISSÕES
- Caibaté -



CERTAJA
- Taquari -



CERTEL
- Teutônia -



CERTHIL
- Três de Maio -



CERVALE
- Santa Maria -



COOPERLUZ
- Santa Rosa -



COOPERNORTE
- Viamão -



COOPERSUL
- Bagé -



COPREL
- Ibirubá -




COSEL
- Encruzilhada do Sul -



CRELUZ
- Pinhal -



CRERAL
- Erechim -

	ESPECIFICAÇÃO TÉCNICA - DISTRIBUIÇÃO	Número: ETD 007.01.39	Folha: 2/4
	SELA PARA CRUZETA	Emissão: 18/03/2010	Revisão: 00/00/0000

1. Objetivo

Esta especificação fixa as características mínimas relativas à fabricação e ensaios exigidos para o fornecimento de sela para cruzeta, destinado às Cooperativas de eletrificação pertencentes ao Sistema Fecoergs.

2. Âmbito de Aplicação

Distribuição.

3. Documentos de Referência

REGD 007.01.01 – Critérios para fornecimento de ferragens

4. Características Gerais

4.1. Material

A sela deve ser confeccionada em aço SAE 1010 a 1020 laminado.

4.2. Revestimento e acabamento

A sela deve ter superfícies lisas, uniformes e contínuas, sem saliências pontiagudas, arestas cortantes ou outras imperfeições. O corpo da sela deve ser zincado pelo processo de imersão a quente.

4.3. Identificação

Deve ser estampado no corpo das peças, exceto a cupilha, de forma legível e indelével, com no mínimo:

- Nome e/ou marca do fabricante;
- Data e/ou lote de fabricação.

4.4. Acondicionamento

Deve atender aos requisitos mencionados no item 5.1.1.3. do REGD 007.01.01 – Critérios para fornecimento de ferragens.

5. Características Técnicas

5.1. Características Geométricas e Dimensionais

Conforme indicado no desenho (item 8.).

5.2. Características Mecânicas

A sela corretamente instalada com parafuso entre duas superfícies adequadas, não deve apresentar deformação permanente ou ruptura, quando aplica-se no parafuso um torque de no mínimo 8 daN x m.


6. Ensaio

6.1. Homologação

Para a homologação da sela para cruzeta, o fornecedor deverá apresentar relatório técnico contendo os seguintes itens:

- Inspeção geral;
- Verificação dimensional;
- Ensaio de resistência à tração sem deformação permanente;
- Ensaio de resistência à tração de ruptura;

ESPECIFICAÇÃO TÉCNICA – DISTRIBUIÇÃO	VERSÃO 1.0
--------------------------------------	------------

	ESPECIFICAÇÃO TÉCNICA - DISTRIBUIÇÃO	Número: ETD 007.01.39	Folha: 3/4
	SELA PARA CRUZETA	Emissão: 18/03/2010	Revisão: 00/00/0000

- Ensaio de revestimento de zinco;
- Ensaio da composição química do aço e do revestimento;
- Ensaio de corrosão por exposição à névoa salina;
- Apresentar descrição de alternativa(s) para descarte deste material após o fim de sua vida útil;
- Apresentar uma cópia da Licença Ambiental de Operação (LO).
-

6.2. Recebimento

Para o recebimento da sela para cruzeta o fornecedor deverá apresentar relatório técnico contendo os seguintes itens:


- Inspeção geral;
- Verificação dimensional;
- Ensaio de resistência à tração sem deformação permanente;
- Ensaio de resistência à tração de ruptura;
- Ensaio de revestimento de zinco.

6.3. Resultados Esperados para os Ensaios

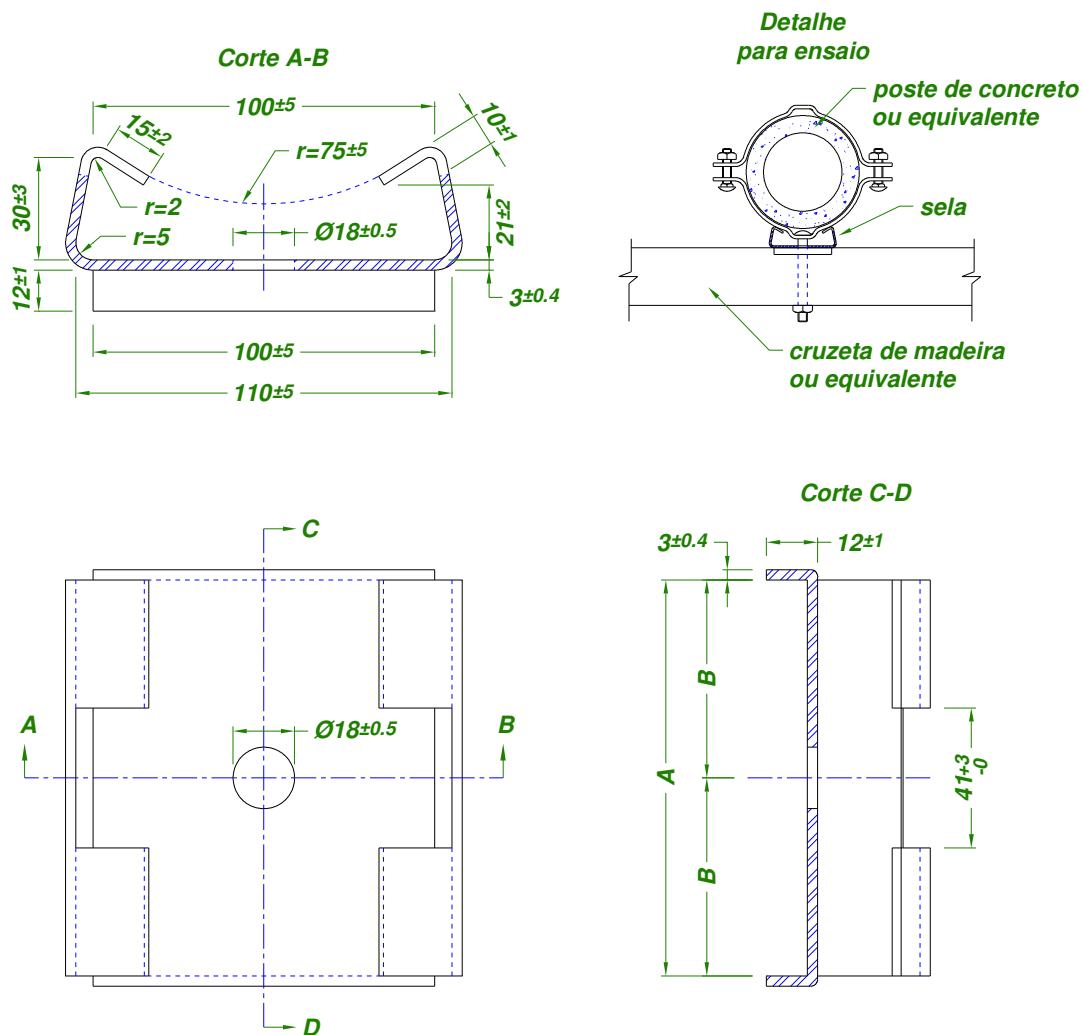
Os resultados esperados para os ensaios da sela para cruzeta devem obedecer ao descrito no REGD 007.01.01 – Critérios para fornecimento de ferragens e estar de acordo com as normas e documentos de referência citados no item 3 desta ETD.

7. Inspeção, aceitação e rejeição

Os critérios adotados para inspeção, aceitação e rejeição de lote estão especificados no item 6.3.1. do REGD 007.01.01 – Critérios para fornecimento de ferragens.

	ESPECIFICAÇÃO TÉCNICA - DISTRIBUIÇÃO	Número: ETD 007.01.39	Folha: 4/4
	SELA PARA CRUZETA	Emissão: 18/03/2010	Revisão: 00/00/0000

8. Desenho



Código Fecoergs	Código Cooperativa	Descrição	
		Sela para cruzeta	
		A	B
		94^{+4}_{-0}	47^{+2}_{-0}
		116^{+4}_{-0}	58^{+2}_{-0}

Nota:

1 - Dimensões em milímetros.